

**ИНСТРУКЦИЯ ПО ЭКСПЛУАТАЦИИ  
И ТЕХНИЧЕСКОМУ ОБСЛУЖИВАНИЮ  
СТАКАНОМОЕЧНЫХ МАШИН  
АМІКА 3Х, 3ХR, 4Х, 4ХR, 5Х**

## ОЗНАКОМЛЕНИЕ С ПРИБОРОМ

### 1. Панель управления



(1) = главный выключатель и контрольная лампа



(2) = кнопка «старт»



(3) = контрольная лампа моющего цикла



(4) = контрольная лампа цикла «прогревание»



(5) = споласкивание холодной водой (дополнительно)



(6) = сливной насос (дополнительно)

### 2. Рекомендации по установке

Для правильной установки прибора следуйте рекомендациям, изложенным в главе «Установка».

Все данные, необходимые для правильной установки прибора, находятся на шильдике, закрепленном на корпусе прибора. Копия этих данных отпечатана в данной инструкции.



**Правильная установка прибора необходима для его правильного функционирования. Установка должна производиться только квалифицированными специалистами.**

## УСТАНОВКА

**Производитель не несет ответственности за повреждения оборудования или травмы персонала в случае, если установка прибора производилась с нарушением данной инструкции.**

## 1. Термины



В данной инструкции термины **защитный выключатель**, **кран подачи воды** и **слив** означают следующее:

### **Защитный выключатель**

Должен отключать все провода от сети, включая нулевой провод. Должен иметь расстояние между открытыми контактами не менее 3 мм, необходимо наличие предохранителей. Параметры выключателя должны соответствовать указанным на шильдике прибора.

Защитный выключатель должен быть расположен в легко доступном месте и управлять только одним прибором.

### **Кран подачи воды**

Это может быть золотник, шаровой кран или клапан, способный моментально и полностью перекрывать подачу воды. Он должен иметь технические характеристики, соответствующие потоку и давлению воды, указанным на шильдике прибора.

Если давление воды превышает максимально допустимое значение, указанное на шильдике, необходимо установить регулятор давления воды. Если давление воды ниже минимально допустимого значения, необходимо установить насос, увеличивающий давление.

В случае если температура воды ниже рекомендуемого минимума, для достижения качественного результата при работе прибора необходимо предпринять шаги, описанные в главе «Использование и уход».

Кран подачи воды должен быть установлен на трубе, подающей воду к прибору, и **в непосредственной близости от прибора**.

### **Слив**

Должен иметь сливное отверстие подходящего размера с пропускной способностью, не менее чем в два раза превышающей используемый поток воды. При установке необходимо использовать сливную трубу, поставляемую в комплекте с прибором.

## 2. Освобождение прибора от упаковки

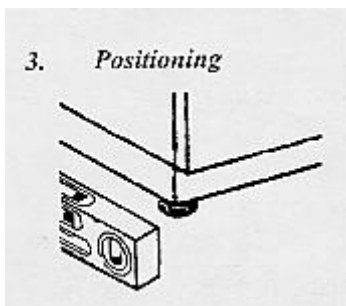
Прежде чем удалить упаковку убедитесь в отсутствии следов ее повреждения, отмечая все дефекты в листе доставки.

После удаления упаковки осмотрите прибор и убедитесь в отсутствии механических повреждений. В случае обнаружения повреждений сообщите об этом поставщику прибора и не пытайтесь устанавливать и использовать прибор до проверки его специалистами.



**Не допускается оставлять упаковку прибора (пластиковые пакеты, пленку, скрепки и т.д.) в доступном для детей и животных месте.**

### 3. Выбор места установки



Убедитесь в отсутствии в непосредственной близости с прибором объектов или материалов, которые могут пострадать от пара или попадания на них моющего средства, используемого в приборе.

Прибор должен быть прочно установлен и выровнен на горизонтальной поверхности с помощью 4-х опор. Любой другой способ установки должен быть согласован с производителем.

### 4. Подключение

#### I. Подключение к электросети

Необходимо наличие защитного выключателя (см. «Термины»).



**Заземление обязательно.**



**Не допускается использование адапторов, тройников и кабеля неподходящего сечения, а также электрических соединений, не соответствующих стандартам EN 60335-1 и EN 60335-2-58.**

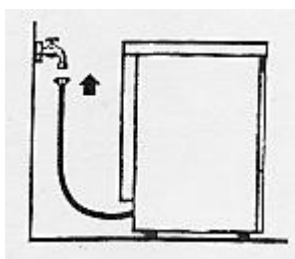


Подключение к электросети должно производиться в соответствии с данными, указанными на шильдике прибора.

Кабель, подсоединяющий прибор к электросети, не должен быть натянут и должен быть расположен так, чтобы исключить возможные его повреждения в процессе эксплуатации прибора.

Эквипотенциальные соединения должны производиться в соответствии с требованием стандартов EN 60335-1 и EN 60335-2-58 (с использованием провода сечением 2,5 – 6 мм ).

#### II. Подключение к системе водоснабжения



Шланг для подключения к крану подачи воды (см. «Термины») поставляется в комплекте с прибором.

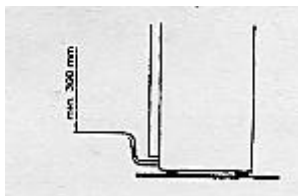
Подключение к системе водоснабжения должно производиться в соответствии с требованиями, изложенными в разделе «Рекомендации по установке».

Перед подключением прибора к новой системе водоснабжения или системе, которая не использовалась длительное время, необходимо открыть кран и слить некоторое количество воды для устранения возможных воздушных пробок и примесей.

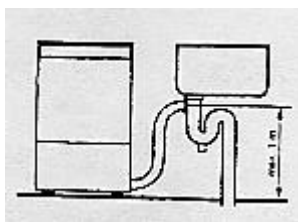
### III. Слив

Перед началом использования прибор должен быть оборудован соответствующим требованиям сливом (см. «Термины»).

Для обеспечения правильного функционирования сливная труба не должна быть сильно изогнута, перекручена и деформирована.



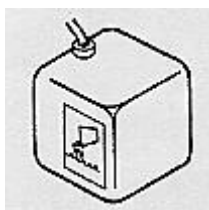
Если слив подключается к отверстию в полу, верхняя точка сливной трубы должна быть расположена на высоте не менее 300 мм от уровня пола.



Высшая точка сливной трубы должна быть расположена на высоте не менее 1 м от уровня пола.

#### 5. Установка дозатора

##### 1. Дозатор ополаскивающих добавок



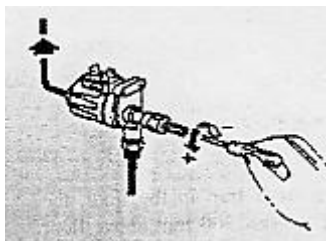
Перед началом моющего цикла дозатор должен быть заполнен. Убедитесь в наличии необходимого количества подходящего средства для споласкивания в дозаторе и в случае необходимости дополните его до верха.

Контейнер дозатора никогда не должен быть пустым и не должен заполняться веществами, способными вызвать коррозию.



**Гарантия не распространяется на повреждения, вызванные неправильным использованием дозатора.**

При поставке прибора завод-изготовитель не производит регулировку дозатора. Его регулировка должна производиться квалифицированными специалистами на



месте установки.

Регулировка дозатора производится регулировочным винтом, доступ к которому возможен после снятия фронтальной панели под дверцей моющей камеры. После удаления панели, не изменяя положение трубы соединения, заполните дозатор споласкивающим средством и закрутите винт.

Для определения необходимой дозы споласкивающего средства используйте информацию, предоставляемую производителем.

После определения необходимой дозы споласкивающего средства установите винт в положение, соответствующее этому объему.

## А) Гидравлический дозатор

Один полный поворот регулировочного винта соответствует примерно 0,4 г продукта на операционный цикл. Таким образом, винт может устанавливаться от 0,4 г/цикл (1 поворот винта) до 3,2 г/цикл (8 поворотов винта).



Точность этих значений гарантируется только в том случае, если контейнер для споласкивающего средства расположен примерно на 40 см ниже основания прибора. Количество подаваемого средства может быть увеличено, если контейнер поднять выше, и уменьшено, если контейнер опустить ниже этого положения. Если расстояние между контейнером и верхом прибора превышает 80 см, дозатор не будет функционировать.

## В) Электрический дозатор (DB-2)

Один полный поворот регулировочного винта примерно соответствует дозе, равной 0,06 г продукта, исходя из того, что при полном освобождении винта (16 поворотов) дозатор подает 1 г средства.

Осуществив таким образом первичную установку дозатора, после проведения трех циклов споласкивания возможно откорректировать дозу в зависимости от качества получаемых результатов.

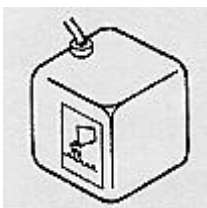
**Для увеличения дозы следует повернуть регулировочный винт против часовой стрелки, а для уменьшения - по часовой стрелке.**

Голубоватые разводы и образование пены на стаканах является признаком излишка споласкивающего средства, используемого в цикле. Капли воды на стаканах и медленное высыхание говорит о недостатке споласкивающего средства.



В результате некачественного мытья (водой неподходящей температуры или при недостатке моющего средства) на посуде может образовываться невидимый, нетоксичный налет жира или крахмала. Этот налет будет препятствовать дальнейшему качественному споласкиванию даже при увеличении количества средства. В этом случае, для удаления налета необходимо замочить посуду в мыльном водном растворе (1:10) на 30 мин и затем повторить моющий цикл.

## II. Дозатор моющего средства (дополнительно)



**Дозатор моющего средства никогда не должен быть пуст. Не допускается заполнение его веществами, способными вызвать коррозию.**



**Гарантия не распространяется на повреждения, вызванные неправильным использованием дозатора.**

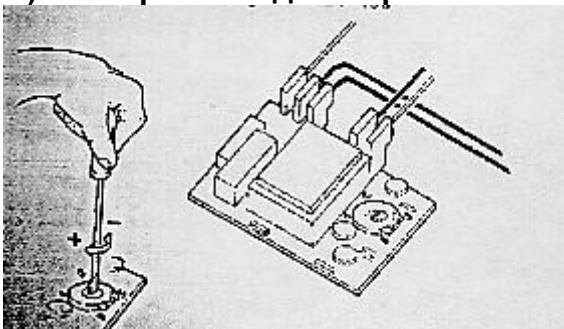
Регулировка дозатора производится заводом-изготовителем, и все необходимые дальнейшие изменения его установок могут производиться только квалифицированными специалистами.



**Для определения количества моющего средства руководствуйтесь рекомендациями на упаковке моющего средства**, принимая во внимание следующее:

- характеристики воды в вашей местности;
- материал, из которого изготовлена промываемая посуда: стекло, пластик, керамика, фарфор, металл и т.д.;
- тип и количество загрязнения;
- частота мытья (количество моющих циклов в час)

#### **А) Электронный дозатор EV-400**



#### **Тщательно промойте прибор.**

Отрегулируйте потенциометр на электронной плате (см. схему), поворачивая его против часовой стрелки до достижения нулевого значения дозы.

Начните моющий цикл, без использования посуды, и наполните емкость водой.

После наполнения емкости водой и до начала моющей операции откройте дверцу и добавьте приготовленное заранее количество моющего средства в камеру в область фильтра всасывающего насоса.

Через 10 сек. после начала моющего цикла начните поворачивать потенциометр по часовой стрелке до появления звукового сигнала, оповещающего о том, что дозатор начал подавать моющее средство в камеру. Это говорит о том, что дозатор отрегулирован.

Любые изменения настроек дозатора должны проводиться на основании результатов нескольких реальных моющих циклов (**для увеличения дозы моющего средства следует поворачивать потенциометр по часовой стрелке, для уменьшения – против часовой стрелки**).



## 6. Обучение персонала, работающего с прибором



Специалист, производящий установку прибора, должен проинструктировать персонал о правилах работы с прибором и правилах безопасности; а также провести демонстрацию работы прибора и удостовериться в наличии у персонала всей документации, поставляемой вместе с прибором.

Для достижения наилучших результатов работы прибора и долгого срока его службы, при эксплуатации необходимо руководствоваться данной инструкцией, обращая особое внимание на рекомендации по уходу. Необходимо хранить инструкцию в легко доступном месте.

## ИСПОЛЬЗОВАНИЕ И УХОД

### 1. Правила безопасности

**Производитель не несет ответственности за повреждения оборудования или травмы персонала в случае нарушения данной инструкции.**

#### I. Предупреждения



Правильное функционирование и долгий срок службы прибора зависят от внешних факторов, включая профилактику и уход, характеристики воды и посуды, которую требуется промывать в приборе.



Уход за прибором должен производиться регулярно и в соответствии с указанными рекомендациями.

Характеристики воды (в частности ее жесткость и напор) влияют на решение вопроса о необходимости использования дополнительного насоса, смягчителя воды, фильтров или очистителей для улучшения получаемых результатов работы или уменьшения потребления моющих средств.

Проконсультируйтесь по этому вопросу со специалистом, производящим установку прибора.

## II. Безопасность



**В случае возникновения неисправностей обратитесь к специалистам сервисной службы, не пытайтесь самостоятельно отремонтировать прибор.**



Перед проведением любых работ по уходу, регулированию, ремонту и чистке, а также в случае обнаружения неисправностей в работе прибора, **необходимо отключить прибор от электросети и перекрыть подачу воды.**



Не допускается чистить прибор, используя:

- струю воды под напором во избежание попадания воды в электрические части прибора;
- металлические мочалки и щетки, а также абразивные чистящие средства, способные повредить поверхности и резиновые части прибора.

Для ухода за прибором достаточно промывать его мягкой тканью с небольшим количеством моющего средства.

## III. Предупреждения об использовании

**ЗАПРЕЩАЕТСЯ** открывать дверцу до окончания цикла и полной остановки прибора во избежание брызг щелочного моющего раствора;

**ЗАПРЕЩАЕТСЯ** садиться или наступать на любые части прибора, а также ставить на него посторонние предметы;

**ЗАПРЕЩАЕТСЯ** нагружать дверцу в моделях с ее фронтальным расположением; дверца рассчитана только на вес полки с посудой;

**ЗАПРЕЩАЕТСЯ** использовать прибор для мытья предметов, тип, форма, размер или материал которых не соответствует рекомендациям производителя;

Не рекомендуется использовать прибор для мытья предметов, способных легко разбиться или сломаться в процессе мытья.



Для поддержания чистоты прибора необходимо регулярно проводить работу по уходу, описанную в соответствующей главе данной инструкции.

Внутренние части прибора должны регулярно проверяться и подвергаться чистке квалифицированным персоналом.



Для обеспечения чистоты посуды при работе необходимо придерживаться следующих правил:

- удаляйте сухие твердые остатки пищи с приборов перед мойкой;
- регулярно заменяйте моющий раствор с учетом проведенных моющих циклов, но не менее трех раз в день;

- чтобы избежать загрязнения посуды не используйте: вращающиеся щетки, не стерильные скатерти и полотенца и не размещайте вымытую посуду на губке или другом материале, который может быть заражен бактериями. Рекомендуется использовать одноразовые материалы.
- Часто промывайте поверхности, на которых размещается чистая посуда, используя специально предназначенные для этого дезинфицирующие растворы.

## 2. Подготовка прибора

### 1. Моющие средства



**Тип и качество используемых моющих средств влияют на получаемые результаты работы прибора и срок его службы.**

Моющие средства не поставляются в комплекте с прибором; мы рекомендуем обратиться к хорошо зарекомендовавшей себя фирме-производителю моющих средств для получения консультации о моющих средствах, подходящих для конкретно вашей модели прибора.

Используйте дозу моющего средства, рекомендуемую производителем моющих средств.

Во избежание выхода прибора из строя и защиты окружающей обстановки запрещается использование коррозионных материалов.

В приборе используется **два типа моющих средств**:

- моющий раствор
- раствор для споласкивания



Разрешается применение как жидких, так и порошковых моющих средств, однако следует использовать только мало пенящиеся средства.



Некоторые моющие средства теряют свои качества со временем и под воздействием температуры; такие средства нельзя долго хранить, а также подвергать воздействию особо низких или высоких температур.



Моющие средства и средства для споласкивания являются потенциально опасными химическими веществами. В связи с этим **ЗАПРЕЩАЕТСЯ** опускать незащищенные специальными перчатками руки в моющий раствор. В случае попадания раствора в глаза, необходимо сразу же промыть их большим количеством воды и обратиться за медицинской помощью, сообщив врачу о типе применяемого моющего средства.

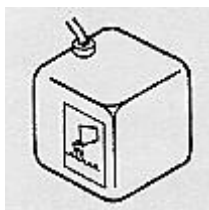
## II. Проверка прибора



**Перед началом использования прибора убедитесь в том, что его установка была произведена правильно, квалифицированным специалистом и в соответствии с указаниями, изложенными в инструкции.**



**Дозаторы** моющего и споласкивающего средств (необязательно)



Перед началом моющего цикла дозаторы и их трубы должны быть заполнены.

**Проверьте количество моющего и споласкивающего средств** в дозаторах и в случае необходимости дополните их.

Следите за тем, чтобы емкости дозаторов никогда не были пустыми. Не заполняйте их веществами, способными вызвать коррозию или загрязнение.



**Гарантия не распространяется на неисправности или травмы персонала, вызванные неправильным использованием дозаторов.**

### 3. Первый цикл

1. Включите подачу воды.
2. Подключите подачу электроэнергии с помощью главного выключателя.



3. Установите прибор в режим моющего цикла, нажав выключатель (1). Моющая камера начнет автоматически заполняться водой.

**Для моделей без дозаторов моющего и споласкивающего средств:**



Добавляйте моющее и споласкивающее средства в область фильтра всасывающего насоса через каждые 5 циклов в количестве, рекомендуемом производителем.

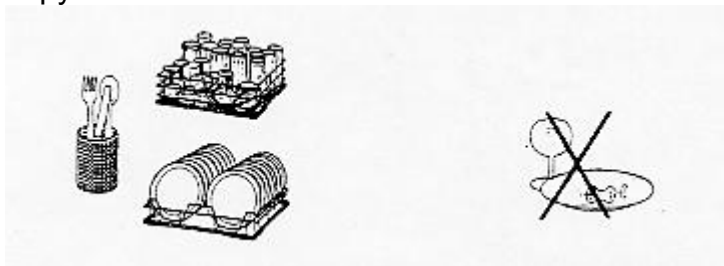
В среднем количество должно быть следующим: 1-2 г/литр для порошковых средств или удвоенное количество для жидких средств.

При первом заполнении и далее при каждой смене моющего раствора (не менее 3 раз в день) доза используемого средства должна соответствовать количеству воды в камере и количеству воды, используемому для споласкивания.



Если температура воды в системе водоснабжения ниже рекомендуемой для использования в приборе, для достижения оптимальных результатов и снижения времени ожидания ее нагрева **проведите первый моющий цикл без посуды.** Температура воды в результате этого поднимется до необходимого уровня.

4. Загрузите посуду в полки. Используйте полки, подходящие для данного типа посуды (бокалы на высоких ножках, бокалы без ножек, чашки, обычные тарелки, большие тарелки и т.д. должны устанавливаться отдельно в разные полки). Не перегружайте полки.



5. Удалите крупные остатки пищи; не загружайте в прибор посуду с сухими твердыми остатками пищи.

6. Загружайте только посуду без трещин и подходящую по размерам для моечных машин.

7. Установите полки с посудой в машину и закройте дверцу.



8. Нажмите кнопку (2) для начала моющего цикла.



9. Загоревшаяся контрольная лампа (3) подтверждает начало моющего цикла.



Если дверца прибора откроется случайно в процессе работы, прибор моментально прекратит работу. Для возобновления цикла с момента останова необходимо просто закрыть дверцу.



Несмотря на то, что работа прибора прекращается моментально в случае открывания дверцы, возможны выплески брызг щелочного раствора.



10. Погасшая контрольная лампа (3) подтверждает окончание моющего и споласкивающего цикла.



*Только для устройств с «холодным споласкиванием»*

Если посуда должна быть использована сразу по окончании моющего цикла и требует охлаждения (пивные стаканы, посуда для мороженого), нажмите кнопку (5) на 10-20 сек для дополнительного споласкивания холодной проточной водой из крана.

11. После окончания цикла сразу же вынимайте полки с посудой из прибора, чтобы дать возможность посуде просохнуть.

12. При использовании для посуды поддонов, а не решеток, вынимая их, слегка наклоните их и дайте воде стечь.

13. Оставьте на несколько секунд посуду в полках для окончательного испарения воды.

14. Удалите посуду из полок. Перед этим убедитесь в чистоте рук и поверхностей, на которые посуда будет установлена.

#### 4. Последующие циклы

**Проверьте моющий раствор:** если он загрязнен или фильтры засорены остатками после предыдущих циклов:

- слейте воду из камеры как описано в разделе «Опорожнение камеры»;
- прочистите машину, как описано в разделе «Уход»;
- замените моющий раствор. **В любом случае следует заменять раствор не реже трех раз в день.**



Для моделей без дозаторов моющего и споласкивающего средств:

После проведения пяти моющих циклов добавьте моющее средство в область фильтра всасывающего насоса в количестве, рекомендуемом производителем и инструкцией по установке.

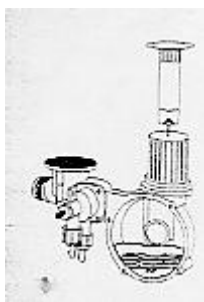
Следуйте инструкциям в разделе «Первый цикл», начиная с п.6 и далее.

#### 5. Опорожнение машины

##### 1. Модели без насосов



Отключите прибор от электросети выключателем (1).



Удалите пробку, защищающую прибор от переполнения, и дождитесь, пока камера полностью опорожнится. Только после этого возможно начинать чистку прибора как описано в разделе «Уход».

##### II. Модели с насосом

Для опорожнения машины:



- I. Прочистите фильтры.
- II. Удалите пробку, защищающую прибор от переполнения.
- III. Нажмите кнопку (6) «drain pump» для, удерживая ее до тех пор, пока камера не опорожнится полностью.

#### 6. По окончании рабочего дня



- Удалите пробку, защищающую от переполнения, и опорожните машину как описано в разделе «Опорожнение машины».
- Прочистите прибор как описано в разделе «Уход».

- Отключите прибор с помощью выключателя (1).



**Отключите прибор от электросети** с помощью защитного выключателя.



**Перекройте внешний кран подачи воды.**

- Оставьте дверцу слегка приоткрытой во избежание появления неприятного запаха в камере.

## 7. Уход

### 1. Ежедневный уход

Если остатки пищи скапливаются около фильтра камеры, 2-3 раза в день необходимо выполнять следующее:

- Слейте воду полностью, как описано в разделе «Опорожнение машины».



- **Отключите прибор от электросети защитным выключателем.**



- **Перекройте кран подачи воды.**

- Удалите все полки, фильтры и пробку, защищающую камеру от переполнения.
- Прочистите машину, используя для этого влажную ткань с небольшим количеством моющего средства.



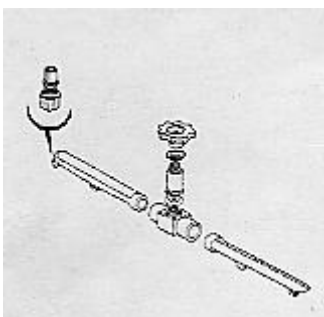
- **Не используйте** металлические щетки и абразивные средства для чистки металлических поверхностей.

Если прибор не будет использоваться какой-то период времени, оставьте дверцу приоткрытой во избежание появления неприятного запаха.

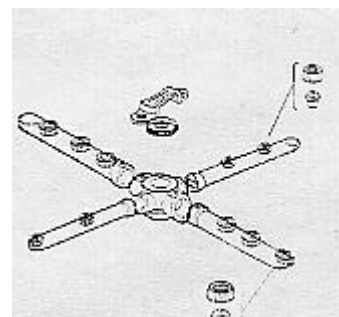
## II. Регулярный уход

**Каждые 2-3 дня** в дополнение к ежедневному уходу необходимо проводить следующие операции:

**Удалите и прочистите моющее и споласкивающее устройства** как показано ниже:



- Отвинтите гайку и снимите моющие и споласкивающие рукава.
- Отвинтите и прочистите все насадки.



**Тщательно прочистите камеру и машину**, используя неабразивные дезинфицирующие средства.

Установите все насадки на место, обращая внимание на их правильное размещение. Установите фильтры на место.

### III. Капитальный уход

**Раз в год необходимо вызывать специалиста сервисной службы** для:

- Удаления известкового налета из камеры и нагревающих элементов;
- Демонтажа и детальной прочистки моющего и споласкивающего устройств.
- Проверки состояния прокладок и других деталей, подверженных износу, таких как насосы, дозаторы, выключатели, и в случае необходимости их замены.
- Регулирования дозаторов (при их наличии).



Если прибор не предполагается использовать длительный период времени, смажьте металлические части вазелиновым маслом и пригласите специалиста сервисной службы для подготовки прибора к длительному хранению.



Если вы подозреваете, что в устройстве мог образоваться лед, **не используйте прибор** до осмотра его квалифицированным специалистом.

## 8. Регенерация

### 1. Процедуры

Некоторые модели имеют встроенный смягчитель воды. Машины с таким аксессуаром требуют периодического восстановления Частота проведения данной операции определяется по таблице с учетом жесткости воды в данной местности и количеством проведенных циклов.



- Включите машину выключателем (1) (контрольная лампа выкл.)
- Слейте воду как описано в разделе «Опорожнение машины».
- Прочистите прибор как описано в разделе «Уход»



- Откройте контейнер для регенерирующей соли внутри камеры.
- Добавьте около 250 г соли в контейнер (используйте пищевую соль без добавок, с гранулами диаметром 1-2 мм).
- Закройте контейнер крышкой и прикрепите его на место.



- Нажмите кнопку (2) и дождитесь, пока загорится лампа (3).
- Цикл регенерации начался и продлится около 20 мин.



- Выключение контрольной лампы (3) свидетельствует об окончании цикла регенерации.

#### ЗАМЕЧАНИЯ:

Мы рекомендуем проводить процесс регенерации в моменты, когда прибор не используется.

По окончании процесса регенерации рекомендуется:

- Удалить пробку, защищающую от переполнения;
- Закрыть дверцу;



- Включить машину выключателем (1).
- Оставить машину в таком состоянии на 1 мин для удаления возможных остатков соли.
- Выключить машину и поместить пробку на место.



**В районах, где жесткость воды превышает 35 fH , мы настоятельно рекомендуем установку дополнительного смягчителя воды подходящей мощности (на 8-12 л).**

#### П. Таблица регенерации встроенного смягчителя воды

dH	F	N° of cycles
6	10	150
6.5	11	138
7	12	126
7.5	13	114
8	14	102
8.5	15	90
9	16	77
9.5	17	74
10	18	71
10.5	19	68
11	20	65
12	21	62
12.5	22	59

dH	F	N° of cycles
13	23	56
13.5	24	53
14	25	50
14.5	26	47
15	27	44
15.5	28	41
16	29	38
17	30	35
17.5	31	32
18	32	29
18.5	33	26
19	34	23
19.5	35	20

#### 9. Решение наиболее часто возникающих проблем

##### 1. Посуда недостаточно чистая после проведения моющего цикла

Проблема

Решение

Моющие рукава не двигаются прочистите

Рукава должны свободно вращаться рукой. Снимите рукава и тщательно прочистите. Проверьте и трубу, связанную с рукавами.

Насадки разбрызгивателя рукавов засорены	Снимите насадки и тщательно прочистите.
Насадки споласкивающих рукавов покрыты известковым налетом	Снимите рукава и удалите известковый налет. Проверьте правильное функционирование смягчителя воды (при наличии).
Слишком много или мало соответствующем моющего средства	Проверьте дозу моющего средства в разделе данной инструкции
Фильтр засорен	Удалите и прочистите фильтр.
Слишком короткий моющий цикл	По возможности выберите более длинный цикл или повторите цикл.

## **П. Посуда недостаточно сухая**

Проблема	Решение
Мало споласкивающего средства	Увеличьте дозу (см. инструкцию)
Жир удален не полностью дозу	Слишком мало моющего средства. Увеличьте (см. соотв. раздел данной инструкции)
Неподходящее средство моющее средство	Выберите более эффективное моющее
Слишком загрязнен фильтры. моющий раствор	Опорожните камеру, прочистите камеру и
Неподходящие полки	Выберите подходящие полки
Посуда остается в машине цикла, после окончания цикла	Удаляйте посуду немедленно по окончании чтобы позволить ей высохнуть.

Поверхность стекла пористая  
стенки  
или с дефектами

Используйте новые стаканы. Во время цикла  
стаканов не должны соприкасаться.

Разводы или пятна на посуде

Слишком много споласкивающего средства.  
Уменьшите дозу.

Слишком жесткая вода  
жесткости

Проконсультируйтесь в местной службе о  
воды и сравните с данными таблицы.

### Ш. Смягчитель воды

Проблема

Решение

Попадание соли в воду  
регенерации.  
для споласкивания  
инструкции.

Соль осталась в контейнере после  
Заполняйте контейнер только перед началом  
регенерации в количестве, указанном в

Используйте

Гранулы соли неправильного размера.  
Соль с размером гранул 1-2 мм.

Излишняя соленость после  
цикла  
регенерации

Внешний смягчитель. Сполосните в конце  
регенерации.  
Встроенный смягчитель. Крышка солевого  
контейнера закрыта не полностью.

Откройте  
закройте

контейнер, удалите соль горячей водой и  
крышку плотно.

Известковые отложения  
время.  
в машине  
раз

Регенерация не проведена в положенное  
Проведите 2-3 цикла регенерации, каждый  
добавляя соль.

### IV. Разные проблемы

Проблема

Решение

Посуда разбивается  
перегружайте .  
во время моечного цикла

Используйте подходящие полки и не

Машина останавливается  
в середине цикла  
отдельный

Машина подключена к электросети вместе  
с другим оборудованием. Обеспечьте

обратитесь

выключатель. Если проблема остается,

Машина не включается  
службы  
после периода простоя

в сервисную службу.

Обратитесь к специалистам сервисной

для запуска двигателя насоса

Машина не останавливает работу  
службы  
При открывании дверцы

Обратитесь к специалистам сервисной

для проверки контактов и схемы.

## ОБСЛУЖИВАНИЕ И РЕМОНТ

### 1. Правила безопасности



**ЗАПРЕЩАЕТСЯ** снимать защитные панели с прибора до отключения прибора от сети водо- и электроснабжения.

**ЗАПРЕЩАЕТСЯ** использовать прибор без защитных устройств, поставляемых производителем (выключатели, панели и т.д.).

Все работы по обслуживанию и ремонту, требующие удаления защитных панелей, необходимо производить в защитных перчатках для защиты от ушибов, порезов и других травм.

По окончании работ по обслуживанию и ремонту необходимо установить на место все защитные устройства, установить защитные датчики и убедиться, что внутри прибора не остались посторонние предметы.

Используйте техническую документацию, поставляемую в комплекте с прибором (электрические схемы, схемы установки и т.д.) и данные, указанные на шильдике прибора.

### 2. Случайное изменение положения машины/ поломка устройства контроля уровня воды

**ВАЖНО!**

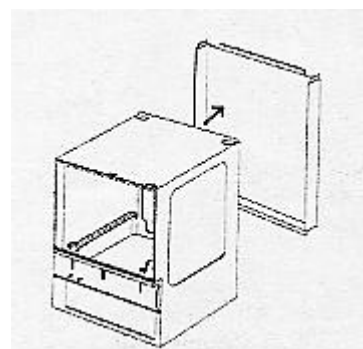
**Не изменяйте положение прибора после его установки и подключения.**



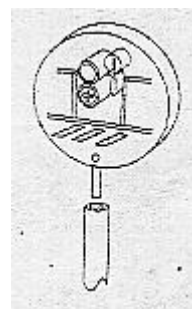
Переворачивание и сдвигание прибора может вызвать поломку устройства контроля уровня воды. В случае, если машину сдвинули или перевернули случайно, обратитесь к инструкциям, приведенным ниже.

**Ремонт должен производиться только квалифицированными специалистами сервисной службы.**

Для обеспечения доступа к мембранному выключателю устройства контроля уровня воды удалите заднюю панель.

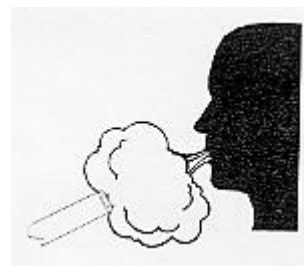


Отсоедините мембранный выключатель.

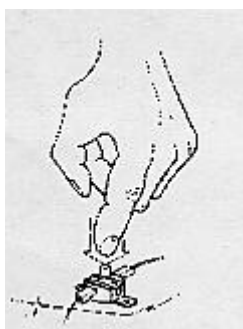


Продуйте трубу для удаления возможного конденсата.

Установите все детали на место.



### **3. Переустановка защитного термостата**

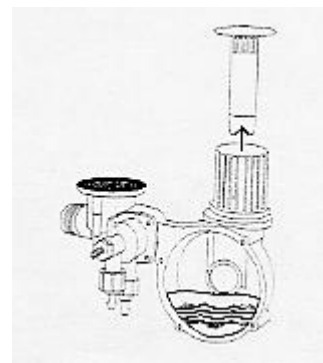


Прибор оборудован двумя защитными термостатами, один из них находится в кипятильнике, другой в камере. Их задача – отключать подачу электросети при перегреве.

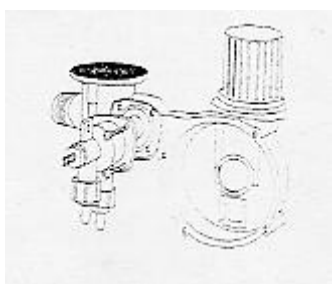
Для перезапуска машины после срабатывания одного из термостатов удалите сначала причину их срабатывания, затем нажмите красную кнопку установки.

#### 4. Замена гидравлического дозатора споласкивающего средства

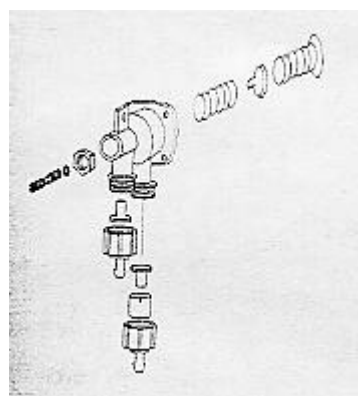
Слейте воду из машины как описано в разделе «Опорожнение машины».



Отвинтите 4 крепежных винта.



Замените необходимые детали.



Установите все детали на место и закрепите винты.

