

Модели: FI – 30, FI – 48, FI – 48 В

РУКОВОДСТВО ПО ЭКСПЛУАТАЦИИ

1. Ввод в эксплуатацию

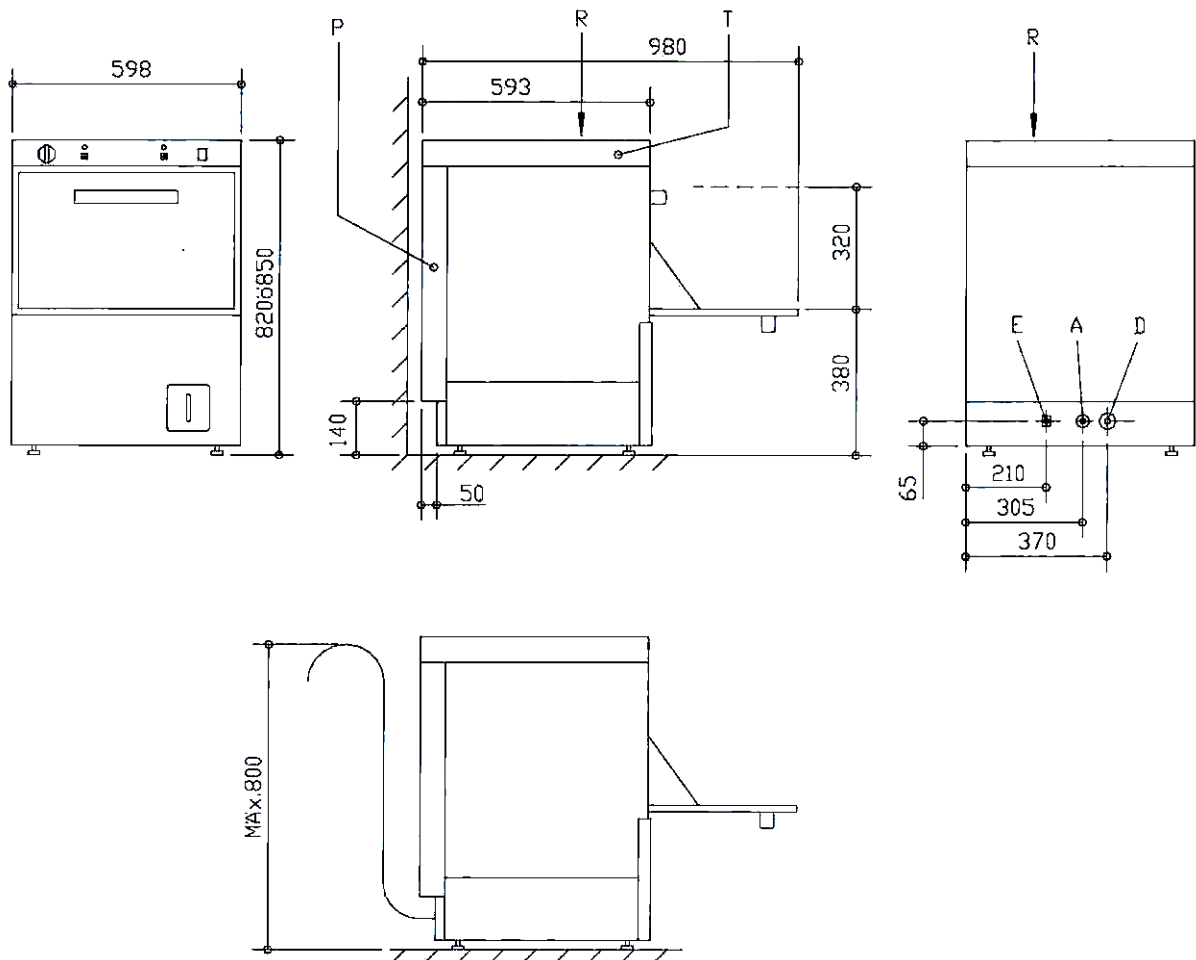
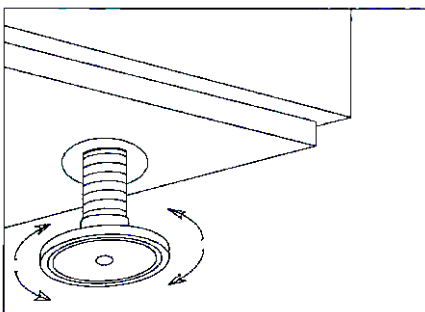


Рис. 1

А – впускное отверстие для воды; D – сливной шланг; E – электрический кабель, R – печатный проводник



Выровняйте и отрегулируйте высоту аппарата (рис. 2).

Рис. 2

Подключение воды

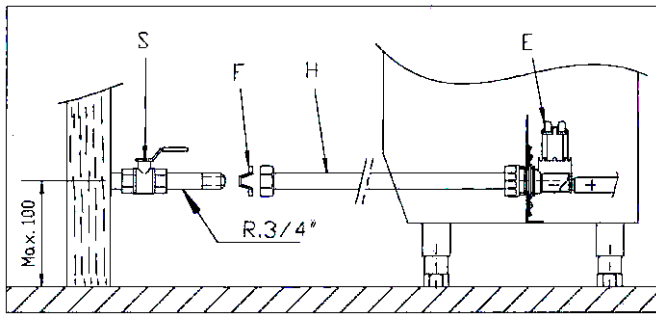


Рис. 3

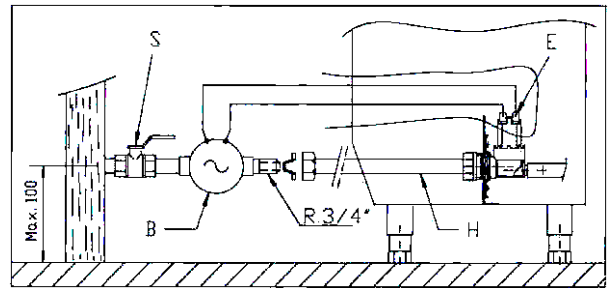


Рис. 4

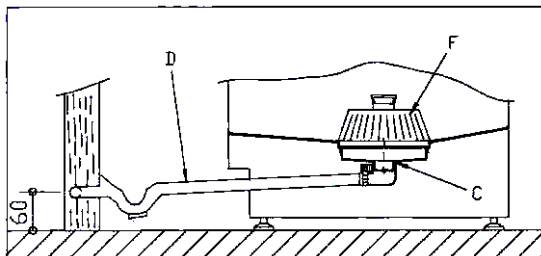
S – запорный кран; F – фильтр; H – шланг; E – электрический клапан; B – электрический насос

Подключите воду, как показано на рис. 3 и 4.

Необходимое динамическое давление во время промывки: 2 – 4 кг/см². При гидростатическом давлении менее 2 кг/см², установите электрический насос (рис. 4).

При повышенной жесткости воды, пользуйтесь водоумягчителем.

Спуск воды



- Закрепите сливной шланг, как показано на рис. 5.
- Установите сифонную трубу, чтобы предотвратить неприятные запахи.

D – сливной шланг;
C – сливной коллектор

Рис. 5

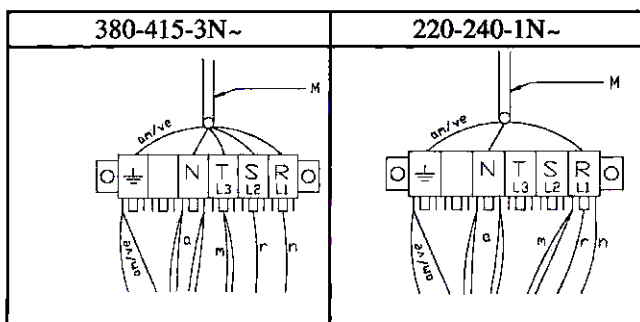
Технические характеристики

Модель	Необходимое давление	Напряжение сети, В	Мощность, кВт			S корзины, мм	Прод. цикла	Емкость, л	Потр. воды при полоск.	Вес, кг
			ТЭН		Мах абсорб.					
			Барабан	Труба						
FI - 30	2 – 4 кг/см ² (28 – 56 пси)	220-240-1N~	2,8	2,8	3,45	500x500	4'	25	2,7	54
FI - 48		380-415-3N~								
FI - 48B		(50/60Гц)	180"	60						

Электрическое соединение

• Для доступа к печатному проводнику (R) (рис. 1 и рис. 6) удалите крышку (T) и заднюю панель (P). Зафиксируйте кабель в положении (E), оставив достаточно кабеля для удаления электрической панели от машины.

• Подсоедините проводник, как показано на рис. 6.



am/ve – желто-зеленый; a – голубой;
m – коричневый;
r – красный; n – черный

- Расстояние между контактами устройства, подающего напряжение, должно быть не менее 3 мм.
- Машина должна быть заземлена.

Напряжение, В	Модель	S сечения кабеля	Предохранители	Электрическое соединение
220-240-1N~	FI – 30	2 x 2,5 мм ² + T	20 А	
	FI – 48			
	FI – 48B			
380-415-3N~	FI – 30	4 x 2,5 мм ² + T	20 А	
	FI – 48			
	FI – 48B			

2. Эксплуатация

FI – 30

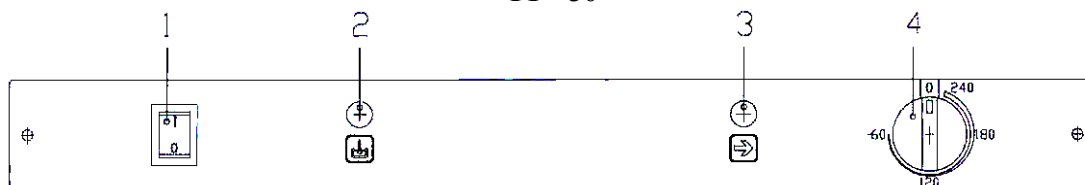


Рис. 7


- После установки переключателя в позицию I (1), рис. 7, загорится индикаторная лампа. Вода для полоскания и промыва начнет поступать в машину и нагреваться.
- Максимальная продолжительность цикла – 4 минуты. Установите регулятор (4) на требуемое время, загорится индикаторная лампа (3).
- Когда загорится индикаторная лампа (2), машина готова к работе.

FI – 48 и FI – 48 В



Рис. 8

- Установите переключатель (1), рис. 8, на позицию 120'' или 180''.
- Загорится индикаторная лампа (2). Вода для полоскания и промыва начнет поступать в машину и нагреваться. Когда загорится индикаторная лампа (3), машина готова к работе. Запуск производится нажатием кнопки (4).
- Машина модели FI – 48В автоматически осуществляет слив в каждом цикле. Чтобы полностью

опустошить бак, удалите устройство А (рис. 10), установите переключатель на позицию  и нажмите кнопку (4) (рис. 9).

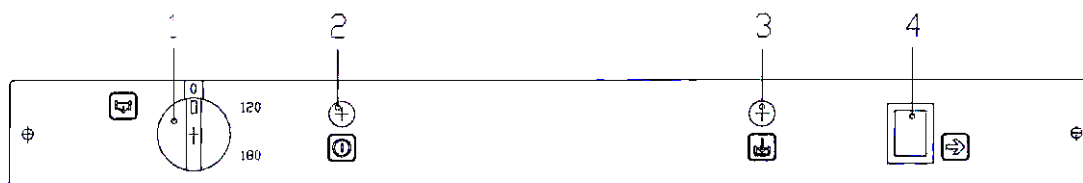


Рис. 9

- В конце дня установите переключатель (1) на позицию 0.

Дополнительные рекомендации

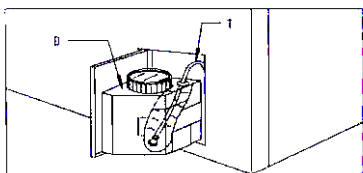


Рис. 10

- Поместите в бак необходимое количество моющего средства.
- Контролируйте и поддерживайте уровень моющего раствора в бункере (D) (рис. 10) и в трубе (T), содержащей фильтр.

Подготовка посуды

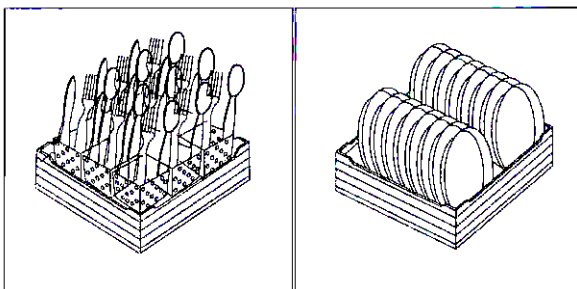


Рис. 11

- Перед тем, как установить посуду в корзину, удалите из нее крупные остатки пищи.
- Сначала установите стеклянную посуду.
- Установите тарелки на подставку, но не ставьте одну на другую (рис. 11).
- Переверните чашки и стаканы вверх дном.
- Установите столовые приборы (ножи вместе с ложками и вилками) в специальную корзину с ручкой на дне.
- Установите специальный держатель для столовых приборов на дно корзины.

3. Техническое обслуживание

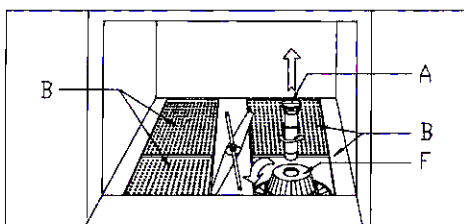


Рис. 12

- Контролируйте уровень воды при полоскании.
- Каждый день промывайте фильтры-поддоны (B) и всасывающие фильтры (F). Для этого освободите устройство защиты от переполнения (A), поверните его по часовой стрелке и приподнимите. Затем замените (F) и установите (A) на место (рис. 12).
- Если машина длительное время не используется, накройте ее.
- Для чистки поверхностей применяйте мыло и воду, не используйте абразивные материалы.

Электрические и механические проблемы

Прежде чем звонить в сервисную службу, проверьте:

- включена ли машина в розетку;
- состояние предохранителей;
- соответствие напряжения.

Если машина не полощет тщательно, проверьте:

- не забит ли фильтр впускной трубы;
- соответствует ли давление воды 2 – 4 кг/см²;
- вращаются ли рукава и не заблокированы ли насадки;
- уровень жидкости.

Если машина не вымывает тщательно, проверьте:

- вращаются ли промывочные рукава;
- не забиты ли инжекторы.

Дополнительные аксессуары

- набор для удаления накипи;
- электронасос;
- дозатор жидкого моющего средства;
- антивозвратный клапан;
- фильтры-поддоны для модели FI – 30.